

## 产品规格书

文件编号.: NMD-SPC-SKC6809MINIHV-4P

产品型号.: SKC6809MINIHV-4P

样品号.: NMD0325

产品描述: 3.5x3.7x1.25毫米 0.05W 智能外控表面贴装SMD型LED  
(MSL : 5a)

版本号: 临时规格

时 间: 2021-04-29

Customer approval			NMD approval		
Approval	Review	Confirmation	Approval	Review	Confirmation
			朱更生	吴振雷	周 凯
<input type="checkbox"/> Qualified <input type="checkbox"/> Disqualified Stamp			Stamp		



\*使用我司产品前，请检索我司官网核对规格书版本，产品规格书版本更新，恕不能及时相告，请以官网最新资料为准；

\*该版权及产品最终解释权归深圳市诺曼德电子有限公司所有，如有特殊规格要求，请联系我司工程人员；

\*官网: <http://www.normandled.com>



## 目 录

1、产品概述 .....	4
2、主要应用 .....	4
3、特征说明.....	4
4、机械尺寸.....	4
5、引脚功能说明.....	5
6、PCB 建议焊盘尺寸.....	5
7、产品命名一般说明.....	5
8、电气参数.....	6
9、RGB LED光电参数.....	6
10、IC电气参数.....	6
11、开关特性.....	7
12、数据传输时间.....	7
13、时序波形图.....	8
14、数据传输方式.....	8
15、24bit数据结构.....	9
16、典型应用电路.....	9
17、光电特性.....	10
18、包装标准.....	11
19、可靠性测试.....	12

### 1.产品概述:

SKC 6809MINIHV-4P 是一个集控制电路与发光电路于一体的智能外控LED光源。其外型与一个SMD3535 顶面发光LED灯珠相同，每个元件即为一个像素点。像素点内部包含了智能数字接口数据锁存信号整形放大驱动电路，电源稳压电路，内置恒流电路，高精度RC振荡器，输出驱动采用专利PWM技术，有效保证了像素点内光的颜色高一致性。

数据协议采用单极性归零码的通讯方式，像素点在上电复位以后，DIN端接受从控制器传输过来的数据，首先送过来的24bit数据被第一个像素点提取后，送到像素点内部的数据锁存器，剩余的数据经过内部整形处理电路整形放大后通过DO端口开始转发输出给下一个级联的像素点，每经过一个像素点的传输，信号减少24bit。像素点采用自动整形转发技术，使得该像素点的级联个数不受信号传送的限制，仅仅受限信号传输速度要求。

LED具有低电压驱动，环保节能，亮度高，散射角度大，一致性好，超低功率，超长寿命等优点。将控制电路集成于LED上面，电路变得更加简单，体积小，安装更加简便。

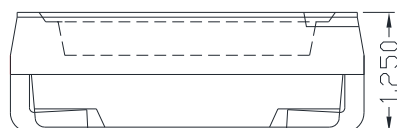
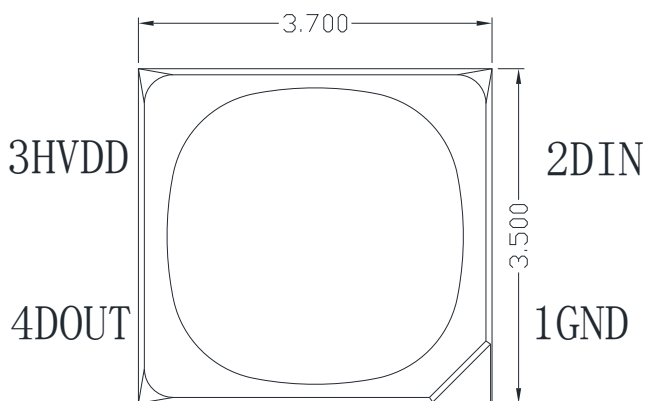
### 2.主要应用:

- LED全彩发光字灯串,LED全彩模组,LED幻彩软硬灯条,LED护栏管，LED外观/情景照明
- LED点光源,LED像素屏,LED异形屏,各种电子产品,电器设备跑马灯。

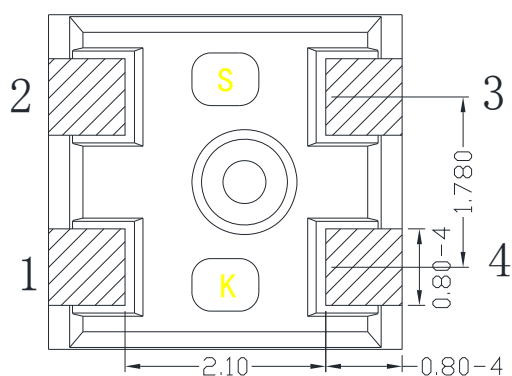
### 3.特征说明:

- Top SMD内部集成高质量外控单线串行级联恒流IC；
- 控制电路与芯片集成在SMD 3535元器件中，构成一个完整的外控像素点,色温效果均匀且一致性高。
- 内置数据整形电路，任何一个像素点收到信号后经过波形整形再输出，保证线路波形畸变不会累加。
- 内置上电复位和掉电复位电路，上电不亮灯；
- 灰度调节电路（256级灰度可调），
- 红光驱动特殊处理，配色更均衡，
- 单线数据传输，可无限级联。
- 整形转发强化技术，两点间传输距离超过10M.
- 数据传输频率可达800Kbps，当刷新速率30帧/秒时，级联数不小于1024点。

### 4.机械尺寸:



BOTTOM VIEW



备注:

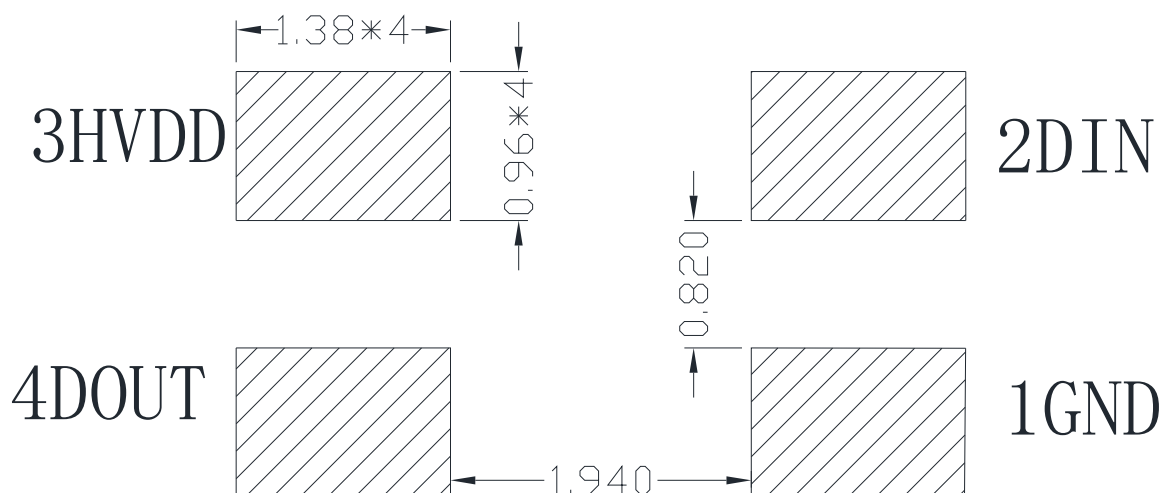
1. 以上标示单位为毫米.
2. 除非另外注明，尺寸公差为  $\pm 0.1$ 毫米.

### 5. 引脚功能说明

序号	符号	管脚名	功能描述
1	HVDD	电源	供电管脚
2	DOUT	数据输出	控制数据信号输出
3	VSS	地	信号接地和电源接地
4	DIN	数据输入	控制数据信号输入

### 6.PCB建议焊盘尺寸

#### TOP VIEW



### 7. 产品命名一般说明

## SKC 6809 MINI HV-4P

①                      ②                      ③                      ④                      ⑤

①	②	③	④	⑤
系列	IC系列与电流代码	封装外形	工作电压	产品引脚数量
默认为RGB晶片与IC集成在一起	指68系列IC 09:9MA电流版本;	3.5x3.7x1.25毫米外形封装	HV:指12V工作电压产品	4P:指4脚; 6P:指6脚;

### 8. 电气参数（极限参数， $T_a=25^{\circ}\text{C}$ , $V_{SS}=0\text{V}$ ）：

参数	符号	范围	单位
电压电压	$HV_{DD}$	-0.4~+13	V
逻辑输入电压	$V_I$	-0.5~ $V_{DD}+0.5$	V
工作温度	$T_{opt}$	-40~+85	$^{\circ}\text{C}$
储存温度	$T_{stg}$	-40~+85	$^{\circ}\text{C}$
ESD耐压（设备模式）	$V_{ESD}$	200	V
ESD耐压（人体模式）	$V_{ESD}$	2K	

### 9. RGB LED 光电参数:

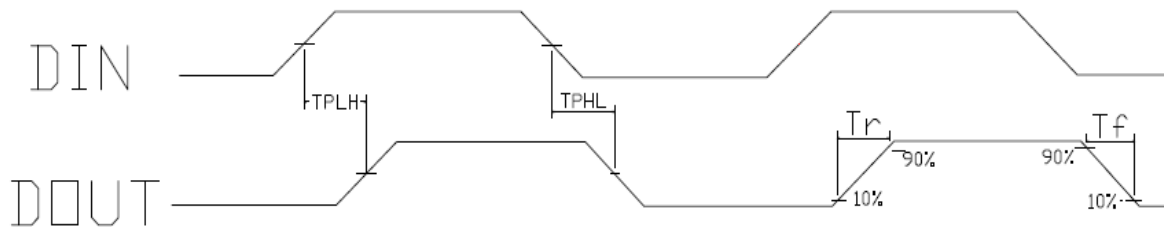
颜色	SKC6809MINIHV-4P 9mA	
	波长 (nm)	亮度 (mcd)
红色 (RED)	615-625	
绿色 (GREEN)	515-520	
蓝色 (BLUE)	455-465	

### 10. IC电气参数（如无特殊说明， $T_A=-20\sim+70^{\circ}\text{C}$ ）：

参数	符号	最小	典型	最大	单位	测试条件
芯片内部电源电压	$HV_{DD}$	---	12	---	V	---
信号输入翻转阈值	$V_{IH}$	4.0	---	---	V	---
	$V_{IL}$	---	---	1.0	V	
PWM频率	$F_{PWM}$	---	1.0	---	KHZ	---
静态功耗	$I_{DD}$	---	0.5	---	mA	---

### 11. 开关特性 (VCC=5V Ta=25°C) :

参数	符号	最小	典型	最大	单位	测试条件
数据传输速度	fDIN	---	800	---	KHZ	占空比67% (数据1)
DOOUT传输延迟	T <sub>PLH</sub>	---	---	500	ns	DIN→DOOUT
	T <sub>PHL</sub>	---	---	500	ns	



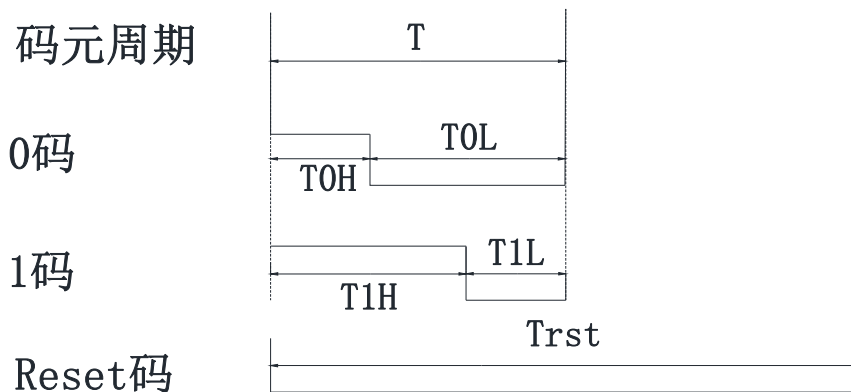
### 12. 数据传输时间:

时序表名称		Min.	实际值	Max.	单位
T	码元周期	1.20	--	--	μs
T0H	0码, 高电平时间	0.2	0.32	0.4	μs
T0L	0码, 低电平时间	0.8	--	--	μs
T1H	1码, 高电平时间	0.58	0.64	1.0	μs
T1L	1码, 低电平时间	0.2	--	--	μs
Reset	Reset码, 低电平时间	>80	--	--	μs

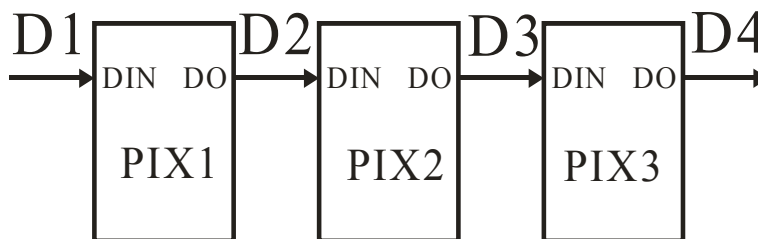
1. 协议采用单极性归零码, 每个码元必须有低电平, 本协议的每个码元起始为高电平, 高电平时间宽度决定“0”码或“1”码。
2. 书写程序时, 码元周期最低要求为1.2μs。
3. “0”码、“1”码的高电平时间需按照上表的规定范围, “0”码、“1”码的低电平时间要求小于20μs。

### 13.时序波形图 (Ta=25°C) :

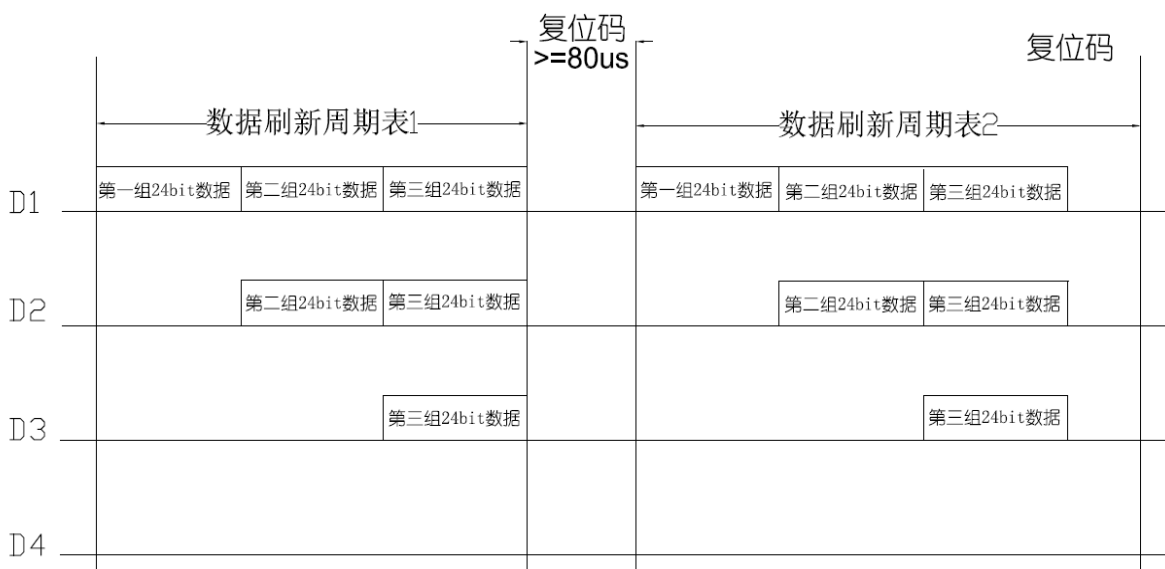
输入码型 :



连接方式 :



### 14.数据传输方式 (Ta=25°C) :



注：其中**D1**为MCU端发送的数据，**D2**、**D3**、**D4**为级联电路自动整形转发的数据。

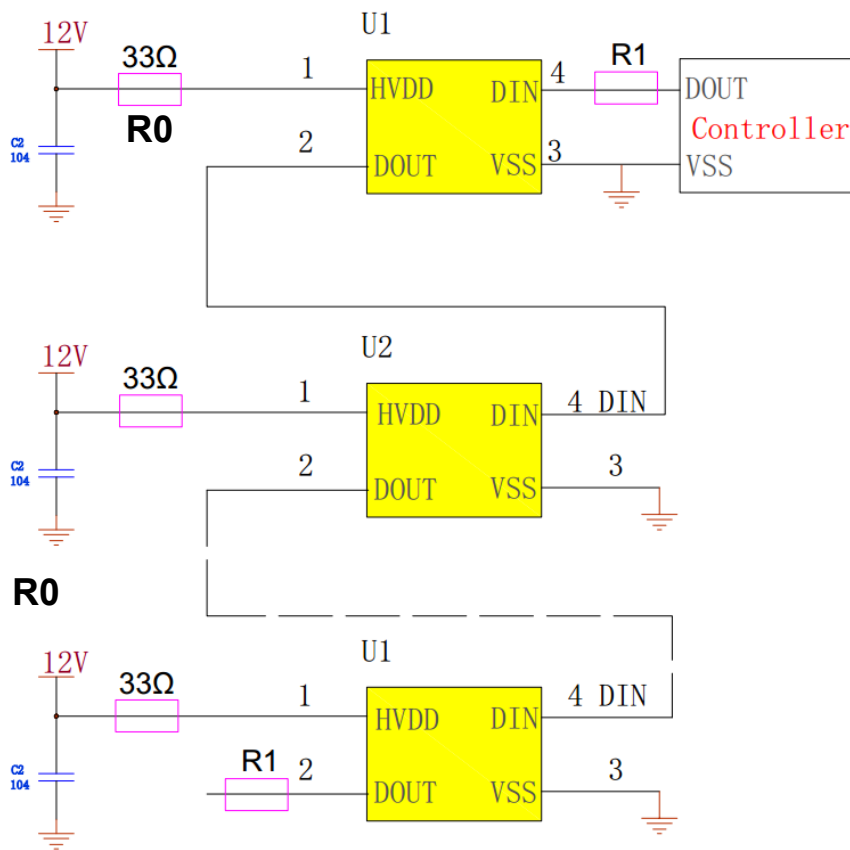


### 15. 24bit数据结构 (Ta=25°C) :

R7	R6	R5	R4	R3	R2	R1	R0	G7	G6	G5	G4
G3	G2	G1	G0	B7	B6	B5	B4	B3	B2	B1	B0

注：高位先发，按照RGB的顺序发送数据(R7 → R6 →.....B0)

### 16. 典型应用电路：



在实际应用电路中，为防止产品在测试时带电插拔产生的瞬间高压损伤IC内部信号输入输出引脚，应在信号输入及输出端串接保护电阻。此外，为了使各IC芯片间更稳定工作，各灯珠间的退偶电容则必不可少；

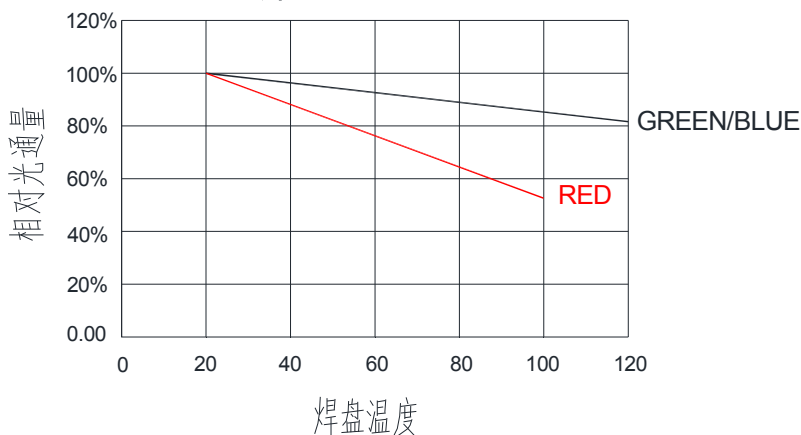
为降低IC静态功耗，IC HVDD端口串接消耗电阻，即R0约33欧；

应用一：用于软灯灯或硬灯条的，灯珠间传输距离短的，建议在信号及时钟线输入输出端各串接保护电阻，即R1约500欧；

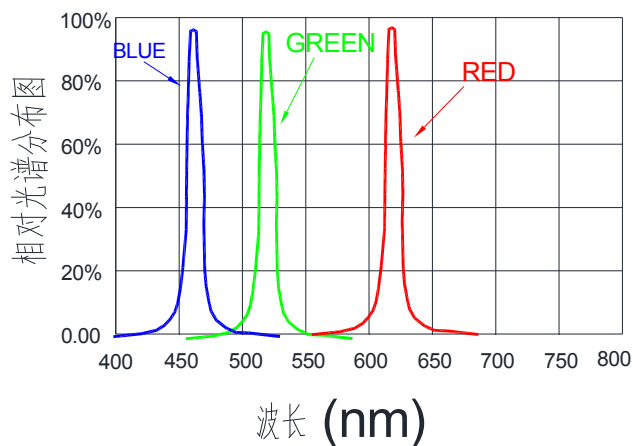
应用二：用于模组或一般异形产品，灯珠间传输距离长，因线材及传输距离不同，在信号及时钟线两端串接的保护电阻会略有不同；以实际使用情况定；

### 17.光电特性

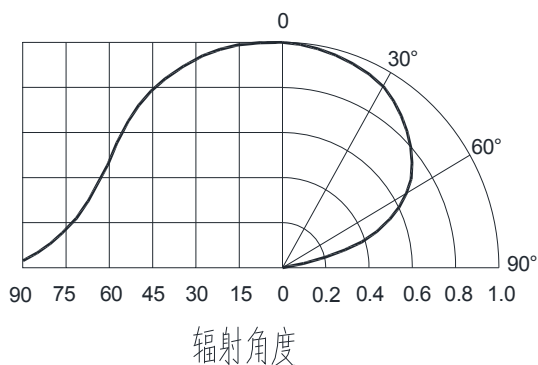
焊盘温度与光通量输出的相对关系



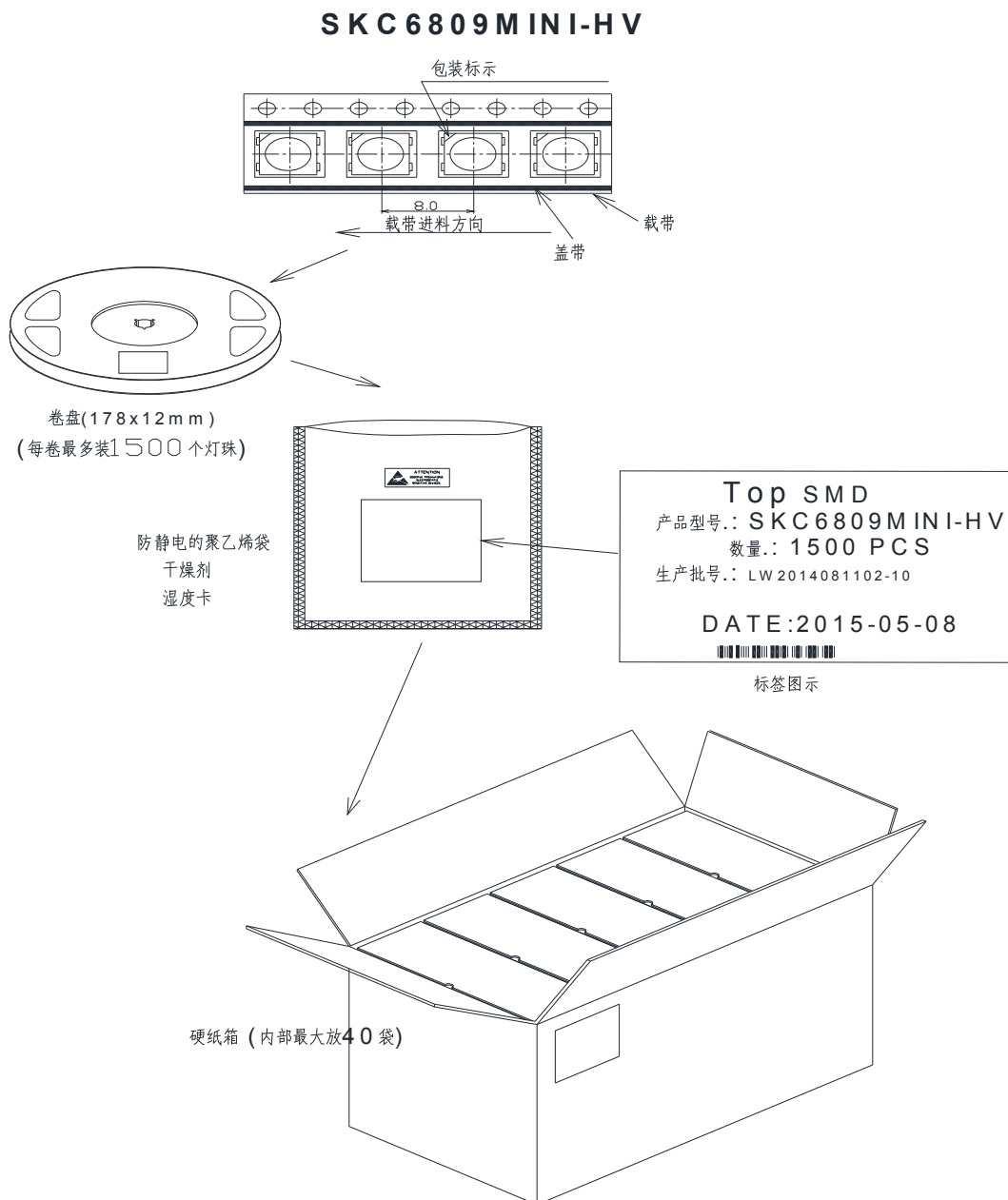
波长特性



典型的辐射方向图 120°



### 18. 包装标准:



表面贴装LED采用卷盘包装，LED在用普通或防静电袋包装后再装在纸箱中。纸箱用于保护运输途中LED不受机械冲击，纸箱不防水，因此请注意防潮防水。

# 深圳市诺曼德电子有限公司

## Shenzhen Normand Electronic Co.,Ltd

### 19. 可靠性测试:

序号	实验项目	实验条件	参考标准	判断
1	冷热冲击	100 ± 5° C ~ -40° C ± 5° C 15min~15min 100cycles	MIL-STD-202G	0/22
2	高温储藏	Ta= +100° C 1000hrs	JEITA ED-4701 200 201	0/22
3	低温储藏	Ta= -40° C 1000hrs	JEITA ED-4701 200 202	0/22
4	高温高湿储藏	Ta=60° C RH=90% 1000hrs	JEITA ED-4701 100 103	0/22
5	温度循环	-40° C~25° C~100° C~25° C 30min~5min~30min~5min 100 cycles	JEITA ED-4701 100 105	0/22
6	耐焊接热	Tsld = 260° C, 10sec. 2 times	JEITA ED-4701 300 301	0/22
7	常温寿命测试	25° C, IF: Typical current , 1000hrs	JESD22-A 108D	0/22

### 失效判定标准:

项目	符号	测试条件	判断标准	
			最小值	最大值
发光强度	IV	DC=12V,规格典型电流	初始数据X0.7	---
耐焊接热	---	DC=12V,规格典型电流	无死灯或明显损坏	