

产品规格书

文件编号.: NMD-SPC-SKC6812WWA
产品型号.: SKC6812WWA
样品号.: NMD0119A
产品描述: 5.4x5.0x1.6毫米 0.2W 智能外控表面贴装SMD型LED
(MSL : 5a)
版本号: A/0
时 间: 2021/09/09

Customer approval			NMD approval		
Approval	Review	Confirmation	Approval	Review	Confirmation
			朱更生	吴振雷	闫闪闪
<input type="checkbox"/> Qualified	<input type="checkbox"/> Disqualified		Stamp		
Stamp					



*使用我司产品前，请检索我司官网核对规格书版本，产品规格书版本更新，恕不能及时相告，请以官网最新资料为准；

*该版权及产品最终解释权归深圳市诺曼德电子有限公司所有，如有特殊规格要求，请联系我司工程人员；

*官网: <http://www.normandle.com>

目 录

1、产品概述	4
2、主要应用	4
3、特征说明.....	4
4、机械尺寸.....	4
5、引脚功能说明.....	5
6、PCB 建议焊盘尺寸.....	5
7、产品命名一般说明.....	5
8、电气参数.....	6
9、WWA LED光电参数.....	6
10、IC电气参数.....	6
11、开关特性.....	7
12、数据传输时间.....	7
13、时序波形图.....	8
14、数据传输方式.....	8
15、24bit数据结构.....	9
16、典型应用电路.....	9
17、白光色温等级.....	10-12
18、光电特性.....	13
19、包装标准.....	14
20、可靠性测试.....	15

1.产品概述:

SKC6812WWA是一个集控制电路与发光电路于一体的智能外控LED光源。其外型与一个5050LED灯珠相同，每个元件即为一个像素点。像素点内部包含了智能数字接口数据锁存信号整形放大驱动电路，电源稳压电路，内置恒流电路，高精度RC振荡器，输出驱动采用专利PWM技术，有效保证了像素点内光的颜色高一致性。

数据协议采用单极性归零码的通讯方式，像素点在上电复位以后，DIN端接受从控制器传输过来的数据，首先送过来的24bit数据被第一个像素点提取后，送到像素点内部的数据锁存器，剩余的数据经过内部整形处理电路整形放大后通过DO端口开始转发输出给下一个级联的像素点，每经过一个像素点的传输，信号减少24bit。像素点采用自动整形转发技术，使得该像素点的级联个数不受信号传送的限制，仅仅受限信号传输速度要求。

LED具有低电压驱动，环保节能，亮度高，散射角度大，一致性好，超低功率，超长寿命等优点。将控制电路集成于LED上面，电路变得更加简单，体积小，安装更加简便。

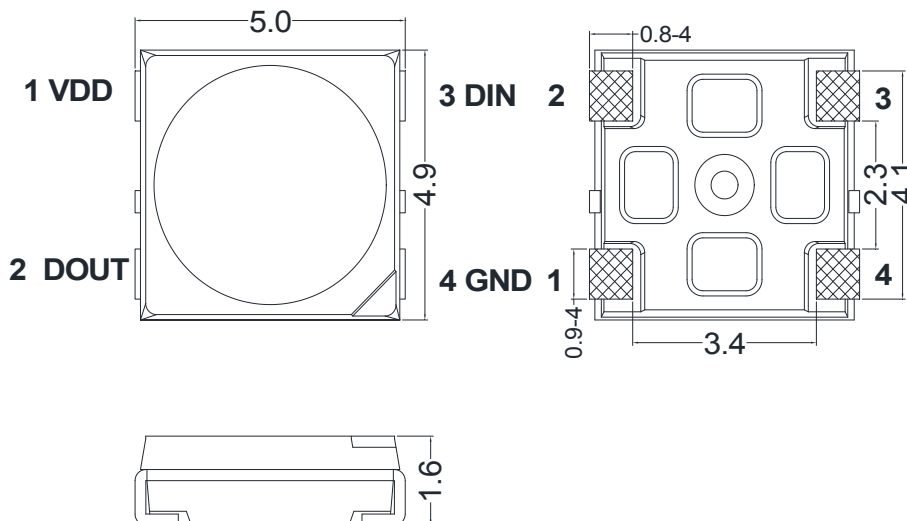
2.主要应用:

- LED全彩发光字灯串,LED全彩模组,LED幻彩软硬灯条,LED护栏管,LED外观/情景照明
- LED点光源,LED像素屏,LED异形屏,各种电子产品,电器设备跑马灯。

3.特性说明:

- Top SMD内部集成高质量外控单线串行级联恒流IC；
- 控制电路与芯片集成在SMD 5050元器件中，构成一个完整的外控像素点,色温效果均匀且一致性高。
- 内置数据整形电路，任何一个像素点收到信号后经过波形整形再输出，保证线路波形畸变不会累加。
- 内置上电复位和掉电复位电路，上电不亮灯；
- 灰度调节电路（256级灰度可调），
- 单线数据传输，可无限级联。
- 整形转发强化技术，两点间传输距离超过10M.
- 数据传输频率可达800Kbps，当刷新速率30帧/秒时，级联数不小于1024点。

4.机械尺寸:



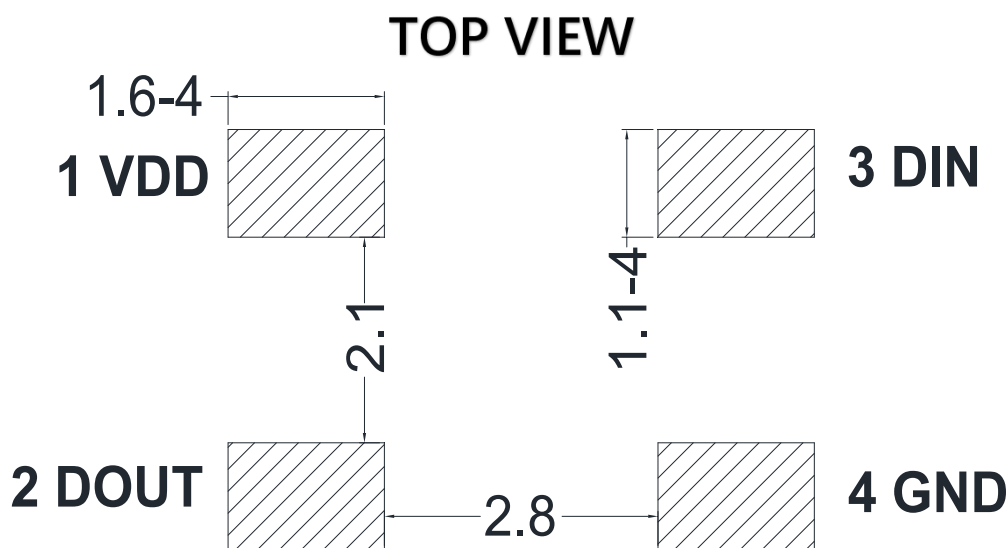
备注:

1. 以上标示单位为毫米.
2. 除非另外注明，尺寸公差为 ± 0.1 毫米.

5. 引脚功能说明

序号	符号	管脚名	功能描述
1	VDD	电源	供电管脚
2	DOUT	数据输出	控制数据信号输出
3	VSS	地	信号接地和电源接地
4	DIN	数据输入	控制数据信号输入

6.PCB建议焊盘尺寸



7. 产品命名一般说明

SKC 6812-WWA

①

②

③

①	②	③
系列	IC系列与电流代码	光色集成代码
默认为与 IC集成在 5.4x5.0x1.6毫米外形	指68系列IC XX:包括 5MA/12MA电流版本	W: BW 蓝白色 5800-8000K W: WS 暖白色 2800-3150K A: Amber 琥珀色 1500-1800K

8. 电气参数（极限参数， $T_a=25^{\circ}\text{C}$, $V_{SS}=0\text{V}$ ）：

参数	符号	范围	单位
电压电压	V_{DD}	+3.7~+5.5	V
逻辑输入电压	V_I	-0.5~ $V_{DD}+0.5$	V
工作温度	T_{opt}	-40~+85	$^{\circ}\text{C}$
储存温度	T_{stg}	-40~+85	$^{\circ}\text{C}$
ESD耐压	V_{ESD}	2K	V

9. WWA LED光电参数:

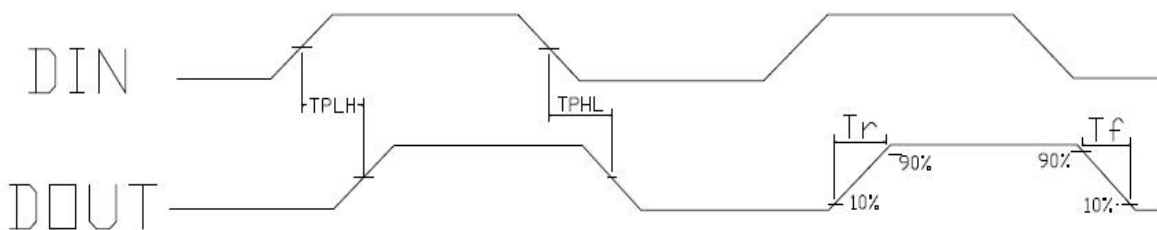
颜色	SKC6812WWA-XX		
	波长 (nm)	色温 (K)	亮度 (mcd/lm)
白色 (BLUE WHITE)	/	5800-8000	1275-1800
琥珀色 (Amber)	585-595	1500-1800	240-450
暖白色 (WARM WHITE)	/	2800-3150	1275-1800

10. IC 电气参数（如无特殊说明， $T_A=-20\sim+70^{\circ}\text{C}$ ， $V_{DD}=4.5\sim5.5\text{V}$, $V_{SS}=0\text{V}$ ）：

参数	符号	最小	典型	最大	单位	测试条件
芯片内部电源电压	V_{DD}	---	5.2	---	V	---
信号输入翻转阈值	V_{IH}	0.7* V_{DD}	---	---	V	$V_{DD}=5.0\text{V}$
	V_{IL}	---	---	0.3* V_{DD}	V	
PWM频率	F_{PWM}	---	1.2	---	KHZ	---
静态功耗	I_{DD}	---	0.65	---	mA	---

11. 开关特性 (Ta=25°C) :

参数	符号	最小	典型	最大	单位	测试条件
数据传输速度	fDIN	---	800	---	KHZ	占空比67% (数据1)
DOOUT传输延迟	T _{PLH}	---	---	500	ns	DIN→DOOUT
	T _{PHL}	---	---	500	ns	
I _{out} 上升时间	T _r	---	100	---	ns	V _{DS} =1.5V I _{OUT} =13mA
	T _f	---	100	---	ns	



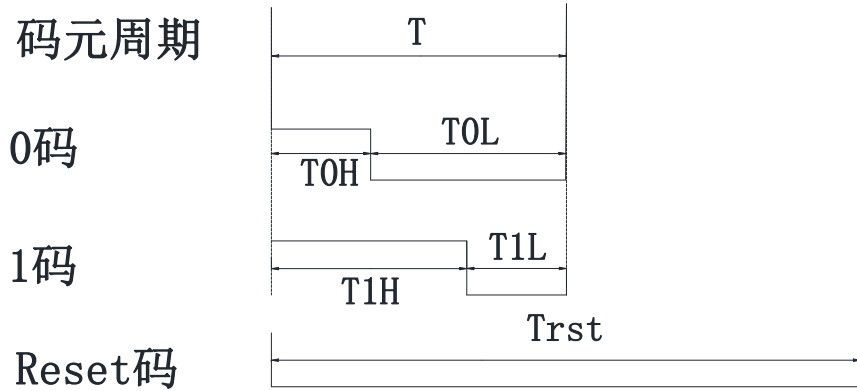
12. 数据传输时间:

时序表名称		Min.	实际值	Max.	单位
T	码元周期	1.20	--	--	μs
T0H	0码, 高电平时间	0.2	0.32	0.4	μs
T0L	0码, 低电平时间	0.8	--	--	μs
T1H	1码, 高电平时间	0.58	0.64	1.0	μs
T1L	1码, 低电平时间	0.2	--	--	μs
Reset	Reset码, 低电平时间	>80	--	--	μs

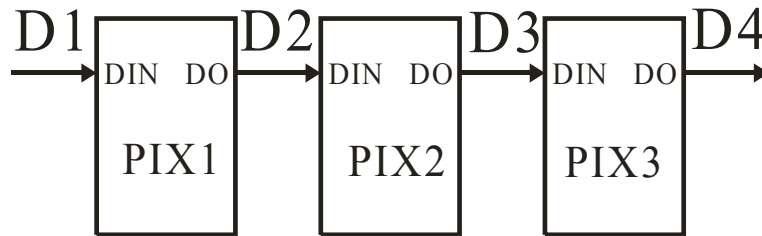
1. 协议采用单极性归零码, 每个码元必须有低电平, 本协议的每个码元起始为高电平, 高电平时间宽度决定“0”码或“1”码。
2. 书写程序时, 码元周期最低要求为1.2μs。
3. “0”码、“1”码的高电平时间需按照上表的规定范围, “0”码、“1”码的低电平时间要求小于20μs。

13.时序波形图 (Ta=25°C) :

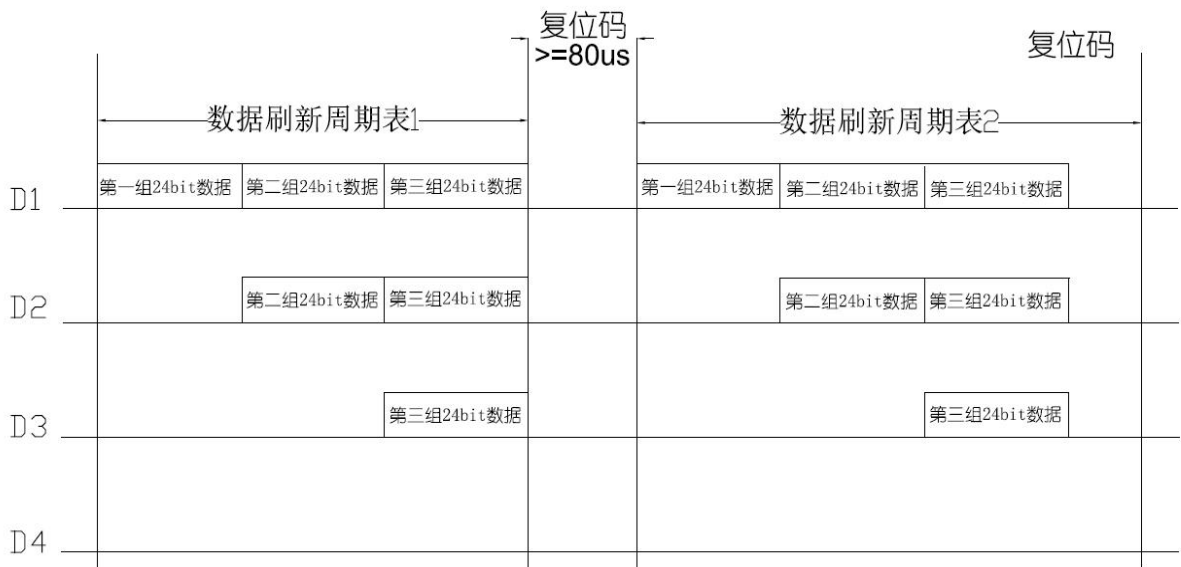
输入码型 :



连接方式 :



14.数据传输方式 (Ta=25°C) :



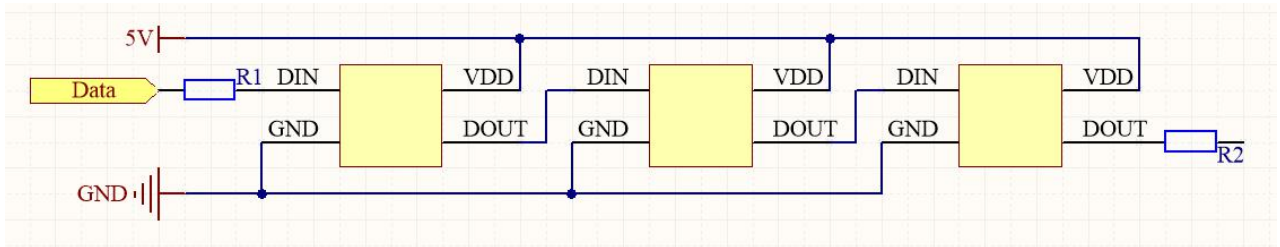
注：其中 **D1** 为 **MCU** 端发送的数据，**D2**、**D3**、**D4** 为级联电路自动整形转发的数据。

15. 24bit数据结构 (Ta=25°C) :

G7	G6	G5	G4	G3	G2	G1	G0	R7	R6	R5	R4
R3	R2	R1	R0	B7	B6	B5	B4	B3	B2	B1	B0

注：高位先发，按照**GRB**的顺序发送数据(**G7** → **G6** →.....**B0**)

16. 典型应用电路：



在实际应用电路中，为防止产品在测试时带电插拔产生的瞬间高压损伤**IC**内部信号输入输出引脚，应在信号输入及输出端串接保护电阻。此外，为了使各**IC**芯片间更稳定工作，各灯珠间的退偶电容则必不可少；

应用一：用于软灯灯或硬灯条的，灯珠间传输距离短的，建议在信号及时钟线输入输出端各串接保护电阻，即**R1=R2**约**500**欧；

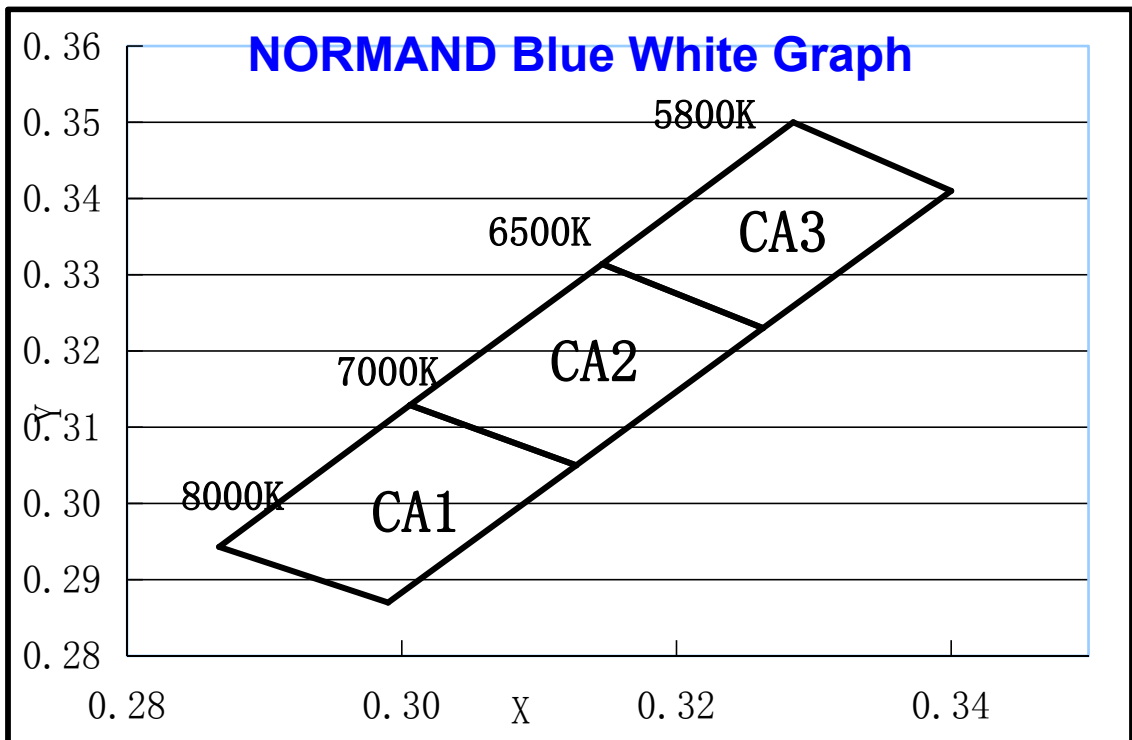
应用二：用于模组或一般异形产品，灯珠间传输距离长，因线材及传输距离不同，在信号及时钟线两端串接的保护电阻会略有不同；以实际使用情况定；

17. 白光色温等级及CIE颜色等级划分（指1931 CIE色度图）

CIE色品坐标系(ANSI 白光)

名称	X1	Y1	X2	Y2	X3	Y3	X4	Y4
CA1	0.299	0.287	0.2867	0.2943	0.3006	0.3129	0.313	0.305
CA2	0.3127	0.305	0.3006	0.3129	0.3146	0.3314	0.326	0.323
CA3	0.3263	0.323	0.3146	0.3314	0.3285	0.35	0.34	0.341

ANSI 白光分级形式



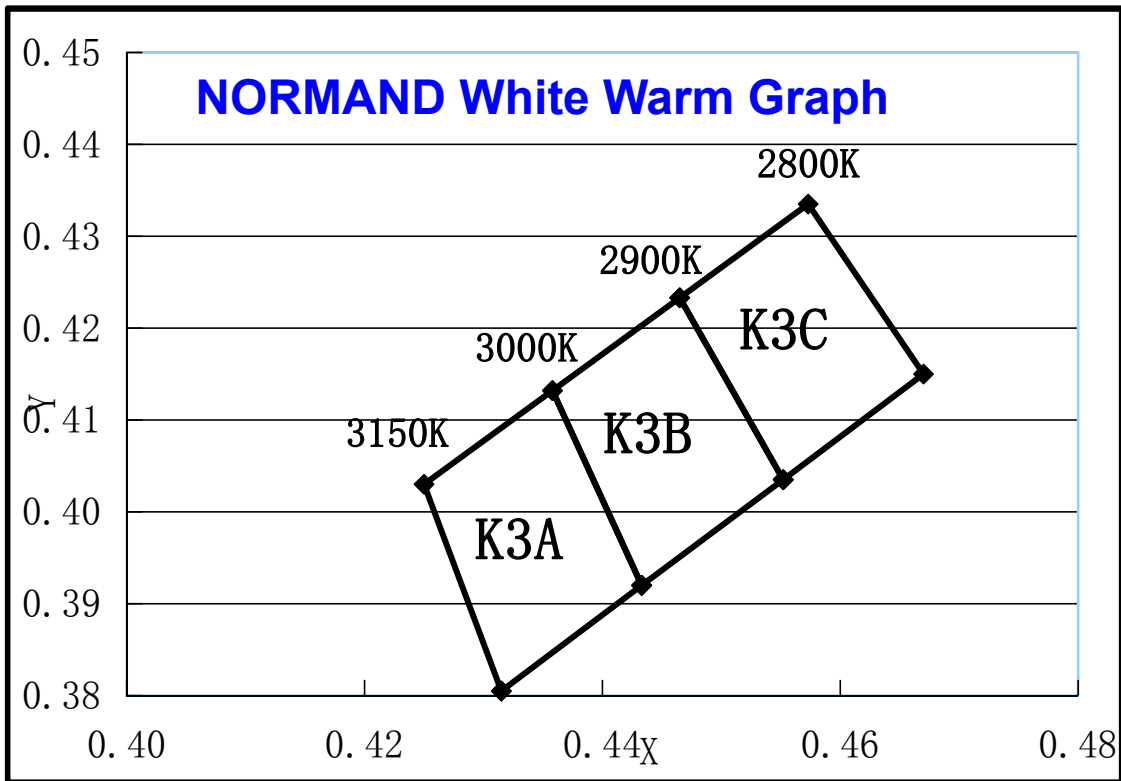
深圳市诺曼德电子有限公司

Shenzhen Normand Electronic Co.,Ltd

CIE 色品坐标系(ANSI 暖色)

名称	X1	Y1	X2	Y2	X3	Y3	X4	Y4
K3A	0.4315	0.381	0.425	0.403	0.4358	0.4132	0.443	0.392
K3B	0.4433	0.392	0.4358	0.4132	0.4465	0.4233	0.455	0.404
K3C	0.4552	0.404	0.4465	0.4233	0.4573	0.4335	0.467	0.415

ANSI 暖色分级形式



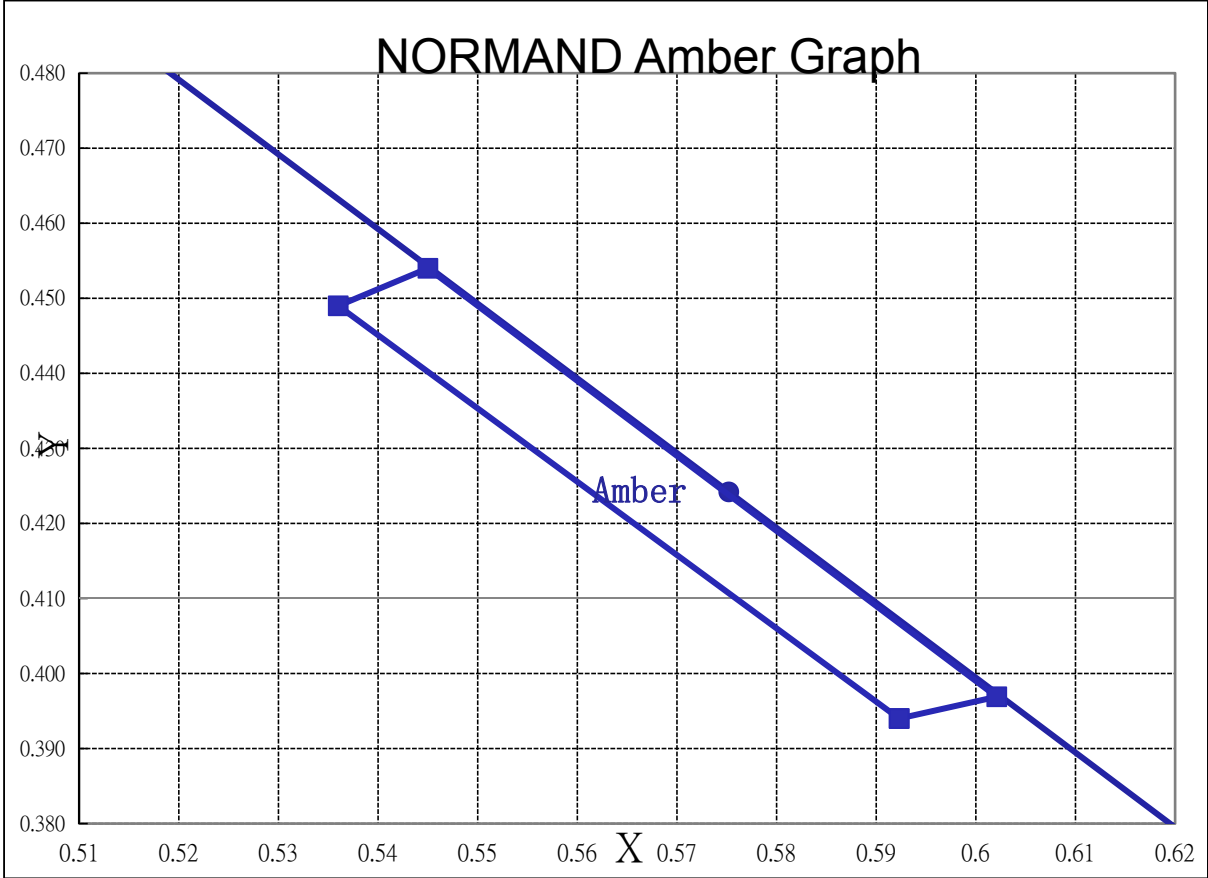
深圳市诺曼德电子有限公司

Shenzhen Normand Electronic Co.,Ltd

CIE 色品坐标系(Amber)

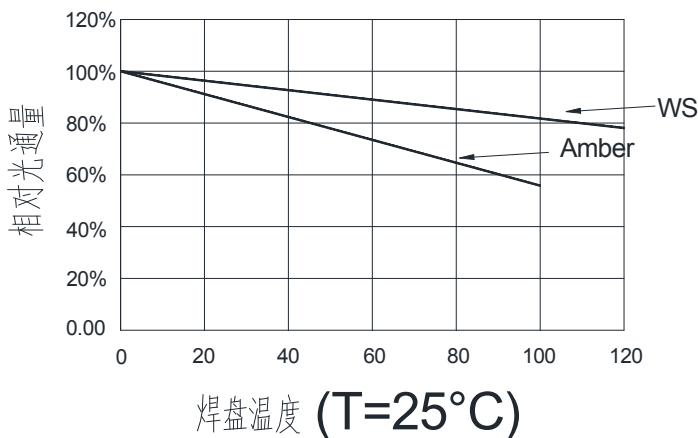
名称	X1	Y1	X2	Y2	X3	Y3	X4	Y4
Amber	0.5923	0.394	0.536	0.449	0.545	0.454	0.6021	0.3969

CIE Amber色区

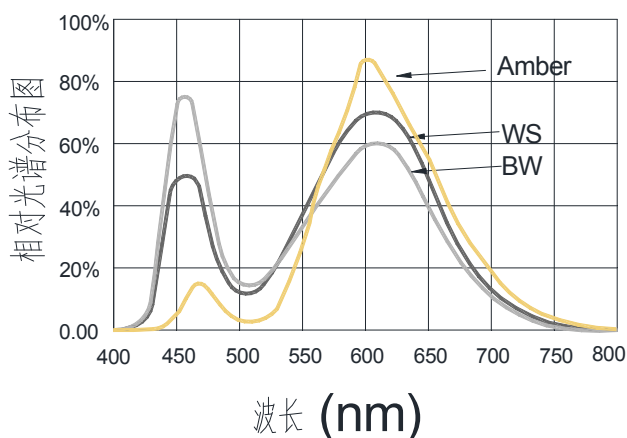


18.光电特性

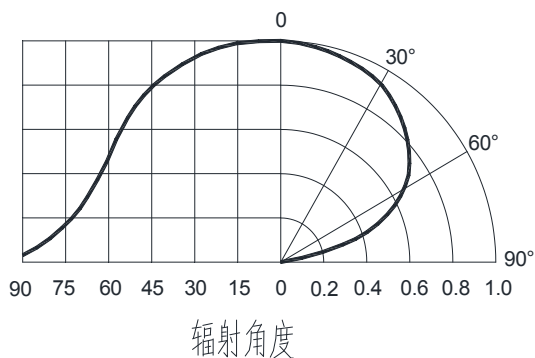
焊盘温度与光通量输出的相对关系



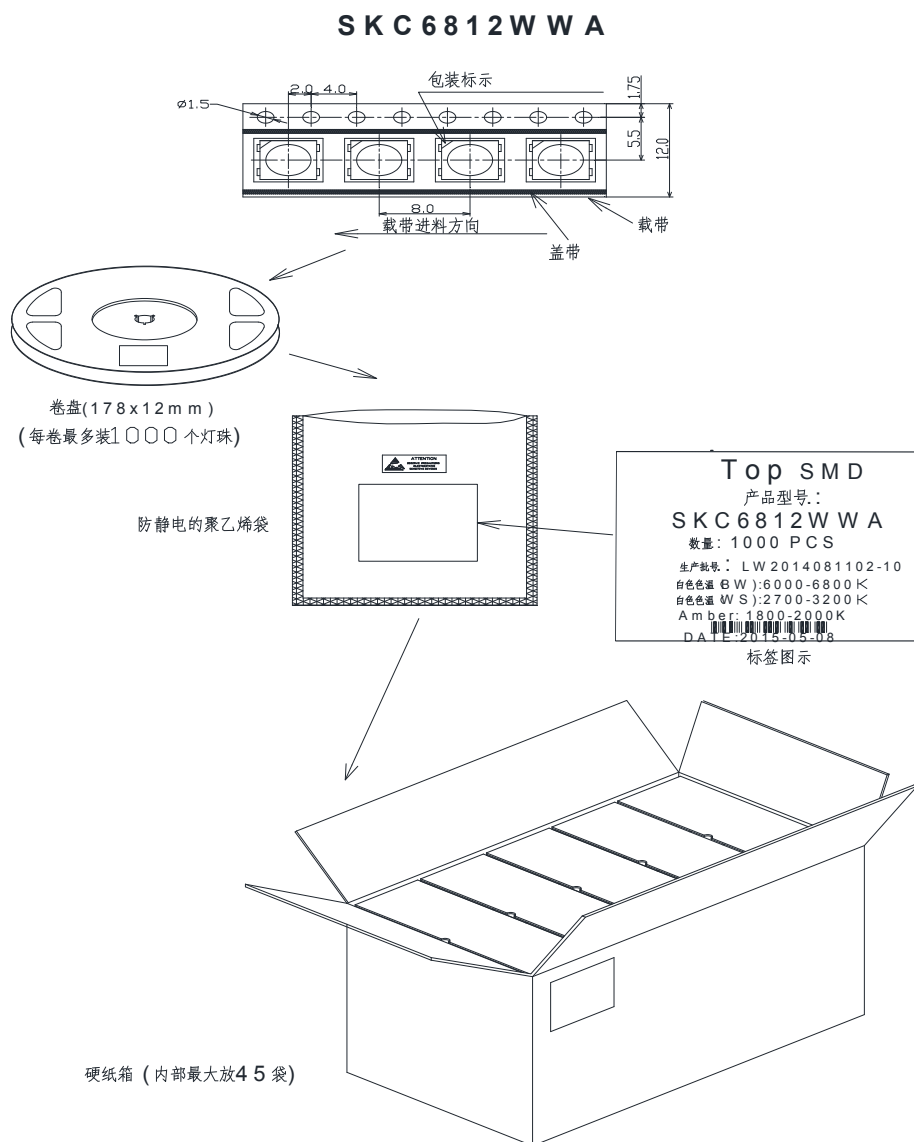
波长特性



典型的辐射方向图 120°



19. 包装标准:



表面贴装LED采用卷盘包装，LED在用普通或防静电袋包装后再装在纸箱中。纸箱用于保护运输途中LED不受机械冲击，纸箱不防水，因此请注意防潮防水。

深圳市诺曼德电子有限公司

Shenzhen Normand Electronic Co.,Ltd

20. 可靠性测试:

序号	实验项目	实验条件	参考标准	判断
1	冷热冲击	100 ± 5° C ~ -40° C ± 5° C 15min~15min 100cycles	MIL-STD-202G	0/22
2	高温储藏	Ta= +100° C 1000hrs	JEITA ED-4701 200 201	0/22
3	低温储藏	Ta= -40° C 1000hrs	JEITA ED-4701 200 202	0/22
4	高温高湿储藏	Ta=60° C RH=90% 1000hrs	JEITA ED-4701 100 103	0/22
5	温度循环	-40° C~25° C~100° C~25° C 30min~5min~30min~5min 100 cycles	JEITA ED-4701 100 105	0/22
6	耐焊接热	Tsld = 260° C, 10sec. 2 times	JEITA ED-4701 300 301	0/22
7	常温寿命测试	25° C, IF: Typical current , 1000hrs	JESD22-A 108D	0/22

失效判定标准:

项目	符号	测试条件	判断标准	
			最小值	最大值
发光强度	IV	DC=5V,规格典型电流	初始数据X0.7	---
耐焊接热	---	DC=5V,规格典型电流	无死灯或明显损坏	